

LIQUIDSKY

КОЛЛЕКЦИЯ

НЕБЕСНАЯ АКВАРЕЛЬ

Коллекция **"Liquidsky"** представляет собой мультиколорную вододисперсионную краску, создающую ощущение легкости и света, имитирующую нежные оттенки и переходы радуги. Ощущение пространства и воздуха не оставляет Вас даже при нанесении этой коллекции на большие площади, подвергающиеся заметным эксплуатационным нагрузкам. **"Liquidsky"** хорошо совмещается с коллекциями **"Fireworks"** и **"Textura"**, расширяя тем самым диапазон дизайнерских возможностей. **"Liquidsky"** – прочное, износостойкое и долговечное покрытие. Колеровка этой коллекции пигментными пастами (например, **Monicolor Avanti** фирмы **"Тиккурила"**) дает возможность достичь практически любых оттенков и нюансов цвета.

"Liquidsky" – технологичный материал, позволяющий принимать гибкие творческие решения и претворять в жизнь художественные идеи архитекторов, дизайнеров, проектировщиков и строителей. Как и все покрытия **"Fractalis"**, **"Liquidsky"** – экологически чистый материал, разрешенный к применению в общественных и офисных зданиях, жилых помещениях, местах для отдыха и развлечений (барах, дискотеках, игровых центрах и т.п.).

Инструкция по применению

Условия при окраске

Окрашиваемая поверхность должна быть очищена от пыли и хорошо освещена. Оптимальная температура воздуха, поверхности и краски находится в диапазоне 10°-40°С. Не наносите покрытие на влажную поверхность, либо, если влажность поверхности превышает 15%. В случае необходимости удалите с поверхности остатки старой краски, грязи,

плесени, масла, обоев и т.п. Свежие бетонные или кирпичные поверхности должны сохнуть минимум 28 дней.

Деревянные поверхности желательно отшлифовать, а пыль от шлифовки удалить. Закройте пленкой потолок, пол, двери, окна, и т.п., чтобы предотвратить попадание на них краски.

Подготовка поверхности

Для полного или частичного выравнивания бетонных, оштукатуренных, гипсовых, древесностружечных поверхностей рекомендуется использовать шпаклевки **"Presto LF"** или **"Presto LV"** (производство "Тиккурила", Финляндия). Шпаклевки наносите шпателем, и после высыхания поверхность отшлифуйте.

Пыль от шлифовки удалите тряпкой, либо пылесосом. Сильно поврежденные поверхности возможно потребуют дополнительного выравнивания. Получите предварительную консультацию у наших специалистов, если Вы планируете использовать иные материалы. В любом случае убедитесь в том,

что выбранная Вами шпаклевка обладает высокой адгезией к поверхности, минимальной усадкой и хорошим качеством заполнения трещин, впадин и других дефектов, а также совместима с используемым грунтовочным покрытием.

В качестве грунтовочного покрытия рекомендуется использовать акрилатную краску **"Тикколор"** (Краски "Тиккурила"). Прежде, чем использовать указанные материалы внимательно ознакомьтесь с приложенными инструкциями по их применению. Выбирайте цвет грунтовки так, чтобы он примерно соответствовал основному оттенку декоративного покрытия **"Fractalis"**.

Расход материала

1 Расход акрилатной краски "Тикколор", используемой в качестве грунтовки, во многом зависит от качества поверхности. В общем случае, по гладкой поверхности расход колеблется в диапазоне 5-7 кв.м/л при однослойном нанесении. Грунтовку рекомендуется наносить в 1-2 слоя.

2 Расход декоративного покрытия "Liquidsky" 2.2 ± 10 % кв.м/л, в зависимости от качества подготовки поверхности.

Время высыхания:

до отлипа	– 4 - 8 часов,
межслойная выдержка	– 10 - 15 минут,
для легкой нагрузки	– 24 часа,
до полной эксплуатации	– 7 - 10 дней.

Время сушки может меняться в зависимости от температуры окружающей среды и влажности.

Износостойкость

Выдерживает 2000 циклов прохода щеткой.

Огнестойкость

Хорошая; не участвует в распространении огня.

Срок хранения

24 месяца с момента изготовления, при условии хранения в закрытой таре при температуре от 5° до 40°С.

ВНИМАНИЕ!

Не добавляйте к декоративному покрытию растворители, разбавители, масла, колоранты или другие краски на растворителях. Храните вместе банки с материалом, используемым для одного и того же объекта. Хранить и транспортировать при температуре не ниже + 5°C.

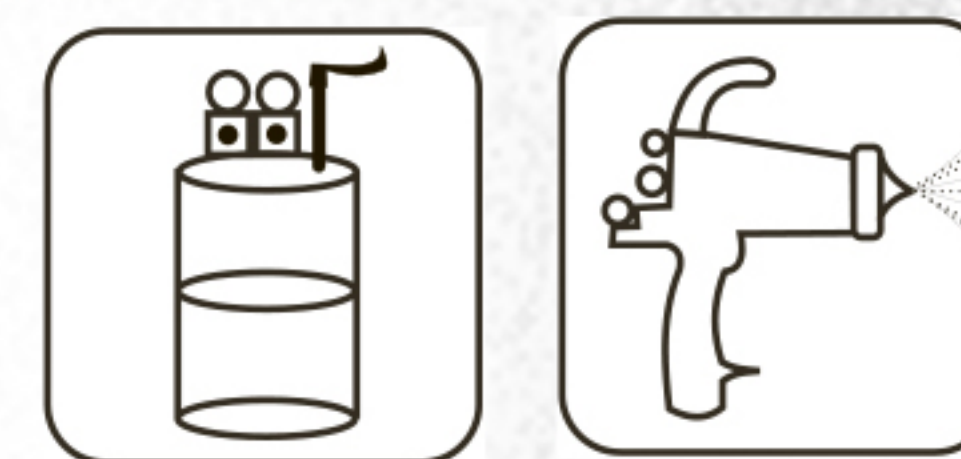
Оборудование и инструменты

Для нанесения коллекции "Liquidsky" на поверхность используется краскопульт, снабженный красконагнетательным баком. На крышке бака имеется обычно редуктор для регулирования давления воздуха внутри бака, предохранительный клапан и краны для присоединения шлангов, предназначенных для подачи лакокрасочных материалов и воздуха. Также на крышке бака имеются два манометра для измерения давления материала и воздуха.

Краскопульт имеет три регулировочных клапана:

1. Верхний - регулятор сектора распыления краски
2. Средний - регулятор подачи материала
3. Нижний - регулятор давления воздуха

Применение краскопульта позволяет обрабатывать большие по площади поверхности быстро, эффективно и качественно. Сразу же после окончания работы слейте из шланга оставшуюся краску обратно в банку и промойте инструменты водой.



Методика нанесения покрытия

Прежде чем начать работу еще раз убедитесь в том, что грунтовочный слой полностью высох, а его цвет соответствует по цвету основному, выбранному Вами, оттенку декоративного покрытия. Это очень важно для получения равномерного и однородного покрытия.

Методика нанесения коллекции "Liquidsky" предполагает использование двух способов нанесения:

• **Первый способ – нанесение Базисного и Финишного слоев.**

• **Второй способ – нанесение двух Финишных слоев.**

В зависимости от выбранного способа изменяются технические характеристики: расход материала, межслойная выдержка, общая окрашенная мастером площадь за одну рабочую смену. Для достижения лучших результатов используйте первый способ нанесения коллекции "Liquidsky" - нанесение Базисного и Финишного слоев. При данной методике нанесения расход материала сокращается на 30%, межслойная выдержка составляет 10-15 мин. (вместо 8-10 часов), а возможная производительность - около 400 кв.м в день (что в два раза больше, чем при использовании методики нанесения двух Финишных слоев).

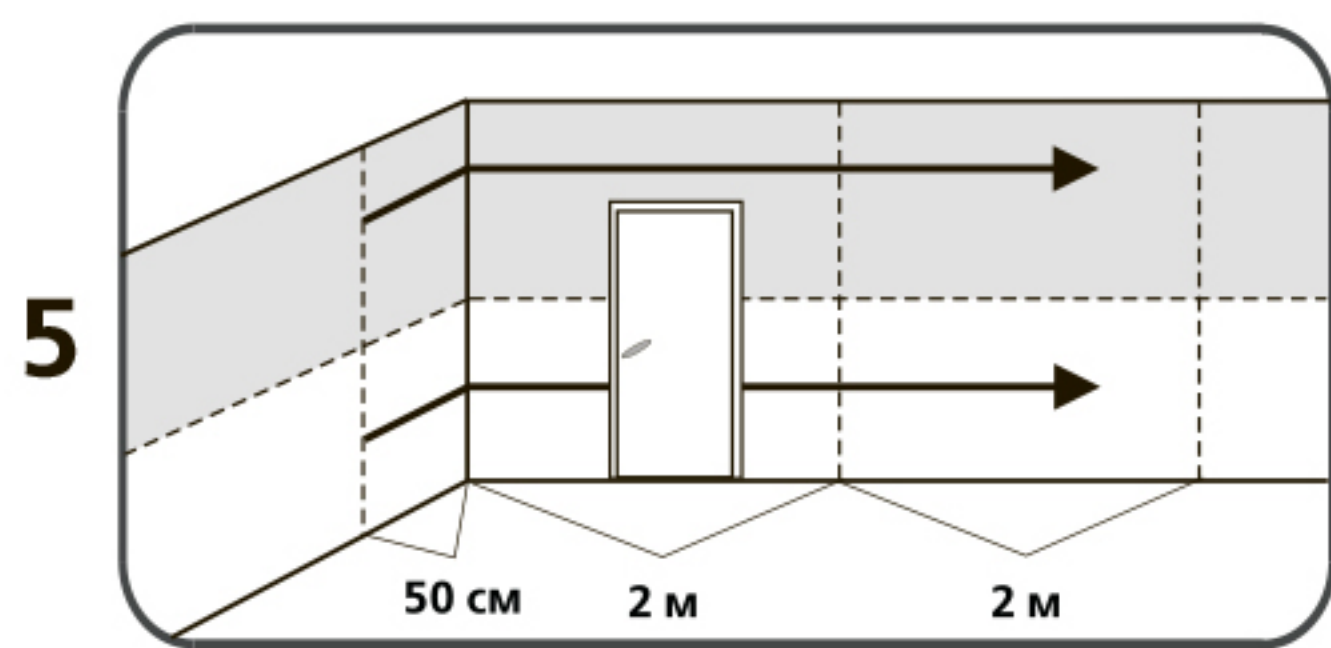
1. Используя малярный ролик, перед нанесением покрытия защитите малярной лентой и бумагой неокрашиваемые участки поверхности: потолок, окна, двери, плинтуса. Проклейте малярную бумагу по линии потолка вдоль верхнего края стены.

2. В состав мультicolorной краски "Liquidsky" входят декоративные частицы - желеобразные микрокапсулы другой водоразбавляемой краски. Поэтому во избежание разрушения декоративных частиц, **перемешивание материала** должно производиться только **вручную; механическое перемешивание** (например, миксером) категорически **запрещено**.

3. При необходимости, если краска очень густая, допускается разбавление водой на 10-20%. После этого тщательно перемешайте материал.

4. Для того чтобы избежать капель и клякс на только что окрашенных поверхностях, необходимо соблюдать порядок окраски частей стен. Всегда начинайте нанесение краски с верхнего угла стены.

5. Окраску производите, нанося покрытие участками, соблюдая предложенную на схеме технологию. Распыляйте материал участками примерно по 2 м в длину. Сначала производите окраску всей верхней части стены, затем нижней. Старайтесь, чтобы каждый последующий проход на 50% перекрывал предыдущий. Это способствует более равномерному нанесению покрытия. Не начинайте распыление от угла, а проходите места углов с уже включенным краскопультом, начиная нанесение с участка соседней стены. В том случае, если необходимо окрасить только одну стену, оклейте малярной лентой и бумагой участки, длиной примерно по 1 м, на соседних стенах; и затем начинайте распыление краски с этих участков.



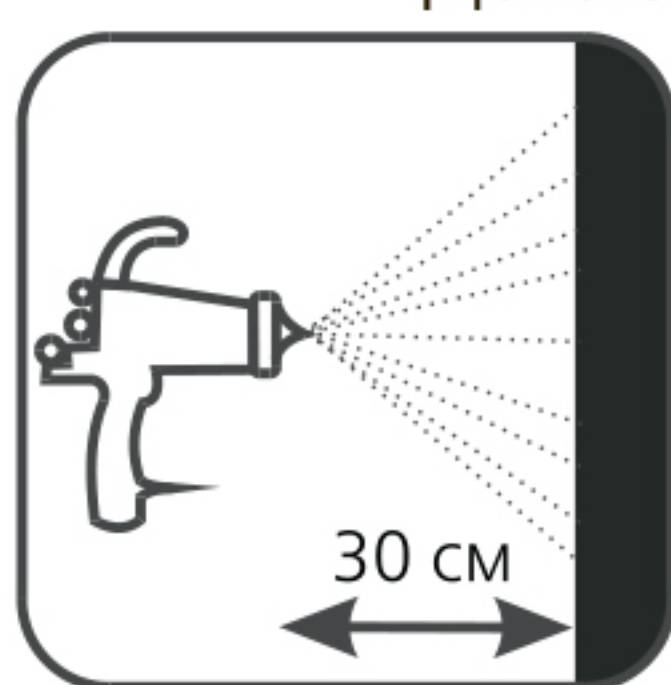
Методика нанесения Базисного и Финишного слоев

Важность последующих этапов состоит в первоначальном создании мелкозернистой подложки, практически полностью укрывающей грунтовочный слой, а затем в нанесении поверх подложки второго слоя этой же коллекции со среднезернистой структурой частиц. Нанесенный таким образом первый слой называется базисным, а второй - финишным.

Базисный слой

Рекомендуемые параметры:

- Диаметр насадки: 2,5 мм
- Сопло краскопульта открыто полностью
- Давление материала: 2,5-3,5 атм.
- Давление воздуха: 4,0-4,5 атм.



Регулировочные клапаны краскопульта:

- 1) регулятор сектора распыления краски - открыт полностью,
- 2) регулятор подачи материала - открыт полностью,
- 3) регулятор давления воздуха - открыт полностью.

6. Наносите покрытие, удерживая краскопульт в 25-30 см от стены перпендикулярно поверхности.

7. Во избежание возникновения неравномерно окрашенных участков, нажимайте на курок краскопульта только после того, как движение руки с пистолетом уже начато, и выключайте краскопульт до окончания движения руки.

8. Перемещение краскопульта должно производиться с постоянной скоростью, достаточно медленно для получения лучшего результата, но и сравнительно быстро во избежание появления пятен.

9. Начинайте нанесение с горизонтальных полос, затем наносите материал по вертикали.

10. Дайте поверхности подсохнуть в течение 10-15 мин.

Финишный слой

Рекомендуемые параметры:

- Диаметр насадки: 2,5 мм
- Сопло краскопульта открыто полностью
- Давление материала: 2,5-3,5 атм.
- Давление воздуха: 2,0-2,5 атм.

Регулировочные клапаны краскопульта:

- 1) регулятор сектора распыления краски - открыт полностью,
- 2) регулятор подачи материала - открыт полностью,
- 3) регулятор давления воздуха - закрыт полностью.

11. Наносите покрытие, удерживая краскопульт в 45-50 см от стены перпендикулярно поверхности.

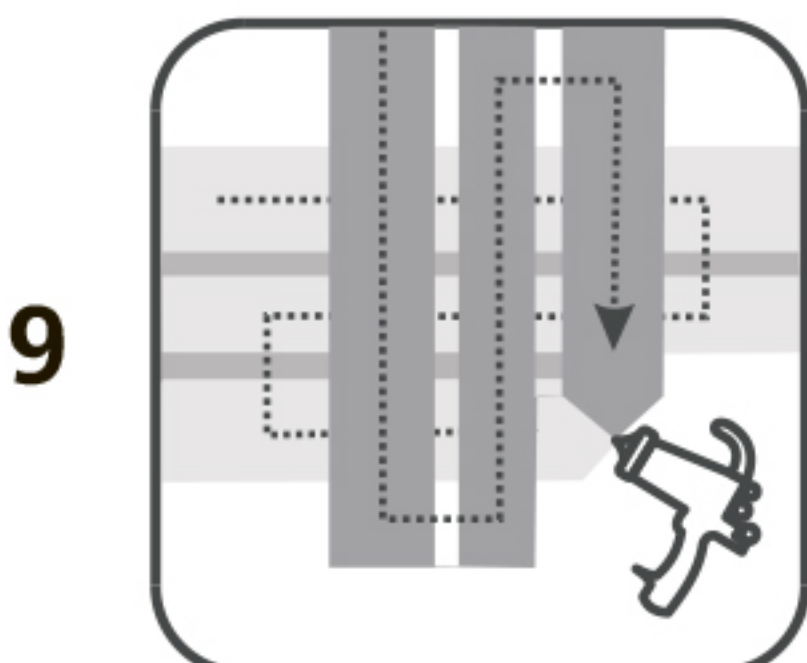
12. Во избежание возникновения неравномерно окрашенных

участков, нажимайте на курок краскопульта только после того, как движение руки с пистолетом уже начато, и выключайте краскопульт до окончания движения руки.

13. Перемещение краскопульта должно производиться с постоянной скоростью, достаточно медленно для получения лучшего результата, но и сравнительно быстро во избежание появления пятен.

14. Начинайте нанесение с горизонтальных полос, затем наносите материал по вертикали.

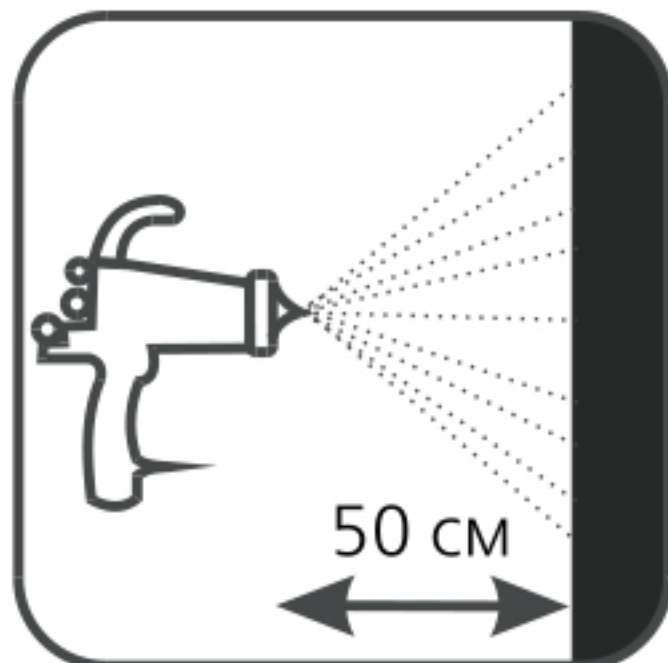
15. Для получения высокого качества поверхности, в заключение нанесите декоративный материал в диагональных направлениях.



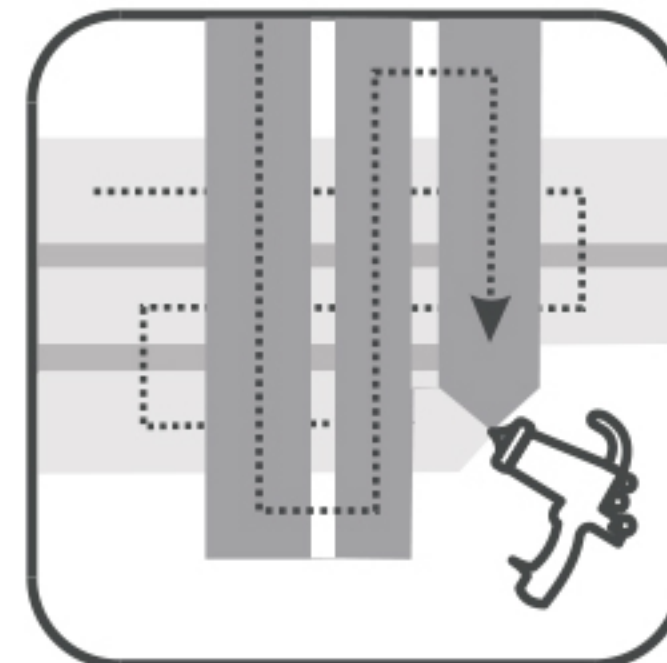
10

Высыхание
поверхности
10 - 15
минут

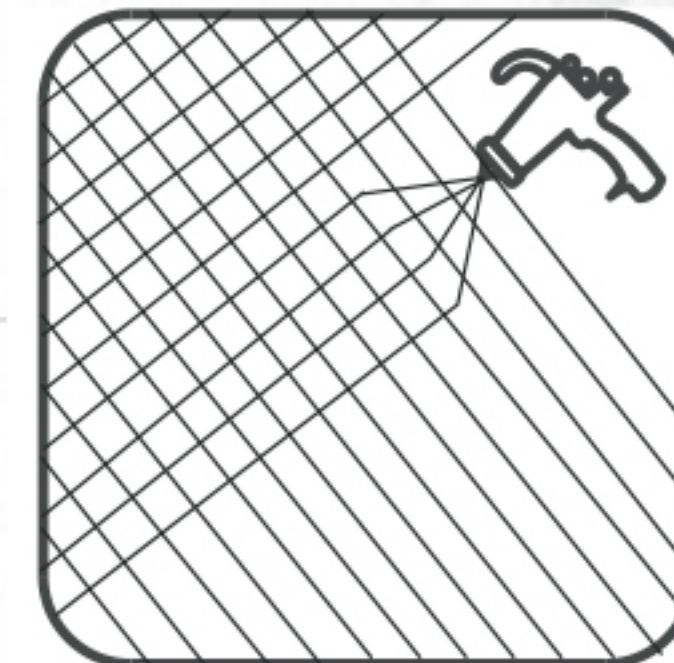
11



14



15



Методика нанесения двух Финишных слоев

предполагает нанесение двух слоев с идентичными рекомендуемыми параметрами согласно методике нанесения Финишного слоя. Межслойная выдержка в этом случае составляет 8-10 часов.

Обратите внимание на то, что влажное многоцветное покрытие "Liquidsky" выглядит рельефным, однако после высыхания становится гладким.